

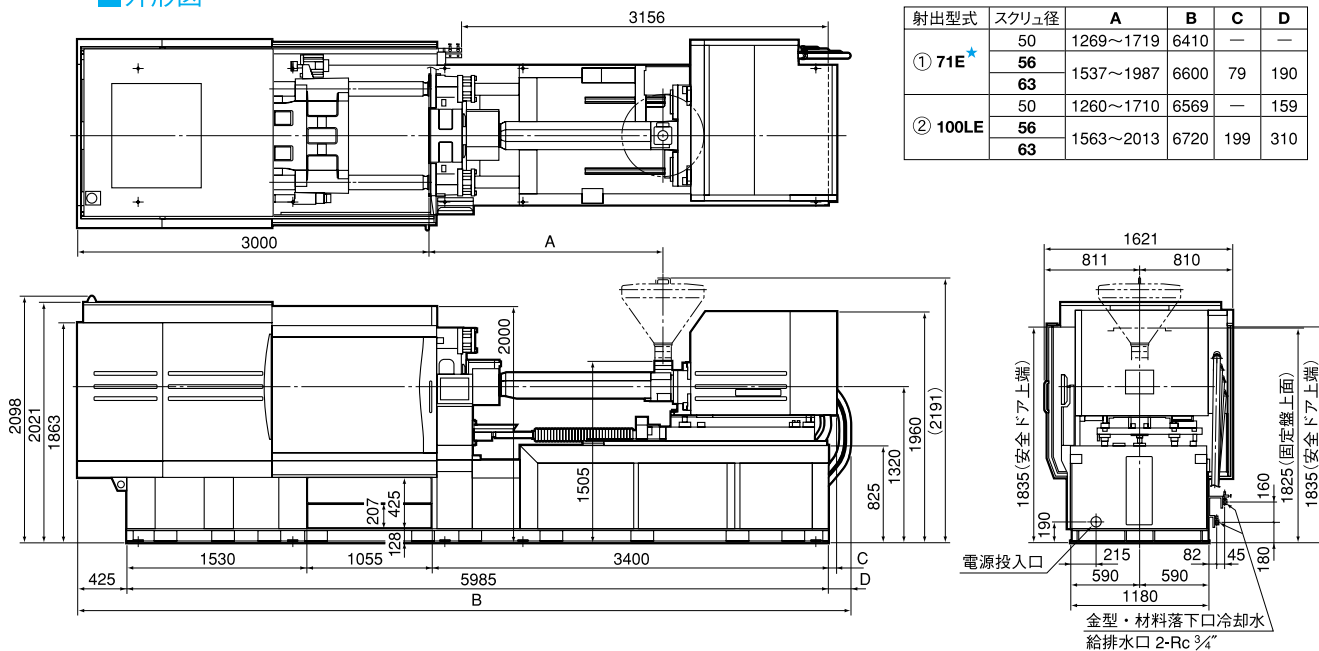
# NEX280

射出型式：① 71E【スクリュ径：φ50/φ56/φ63】★

② 100LE【スクリュ径：φ50/φ56/φ63】

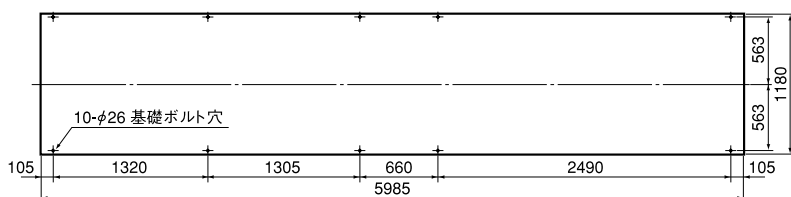
★印が標準の組み合わせです。

## ■外形図

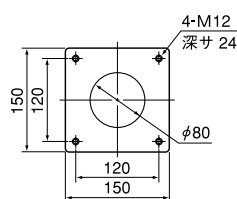


射出型式	スクリュ径	A	B	C	D
① 71E★	50	1269~1719	6410	—	—
	56	1537~1987	6600	79	190
	63	—	—	—	—
② 100LE	50	1260~1710	6569	—	159
	56	1563~2013	6720	199	310
	63	—	—	—	—

## ■据付基礎図

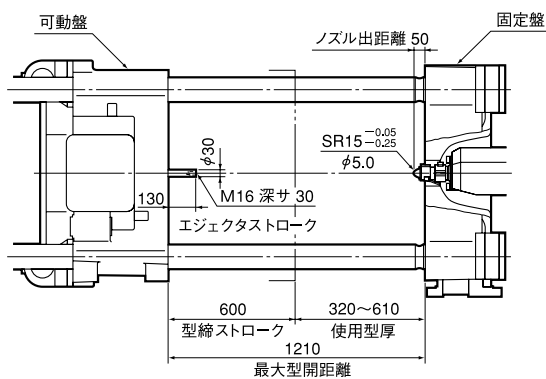


## ■ホッパー取付部

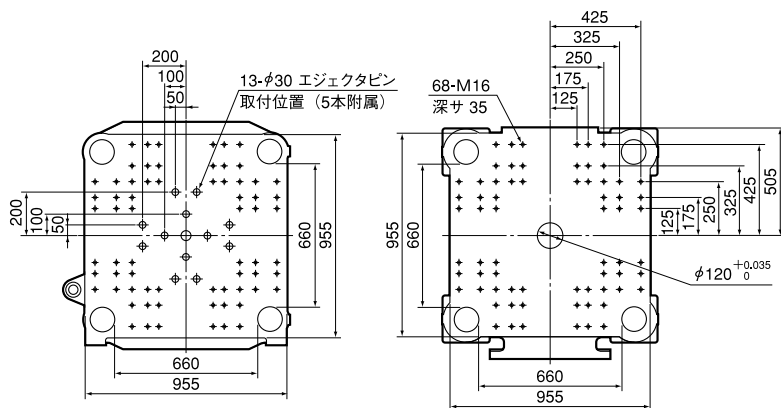
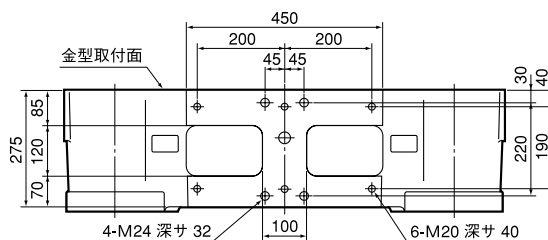


## ■金型取付関係図

※最大型締力の時に使用できる最小金型寸法は 465(H)×465(V)です。

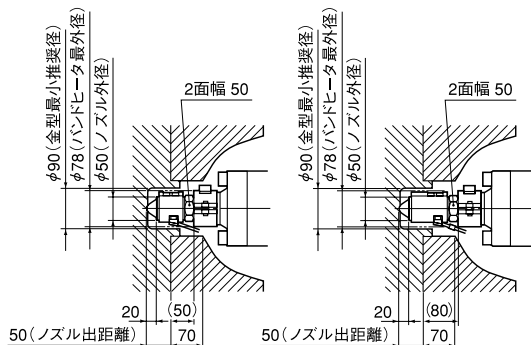


## ■取出機取付位置図



可動盤

固定盤



①71E

②100LE

ノズル部