

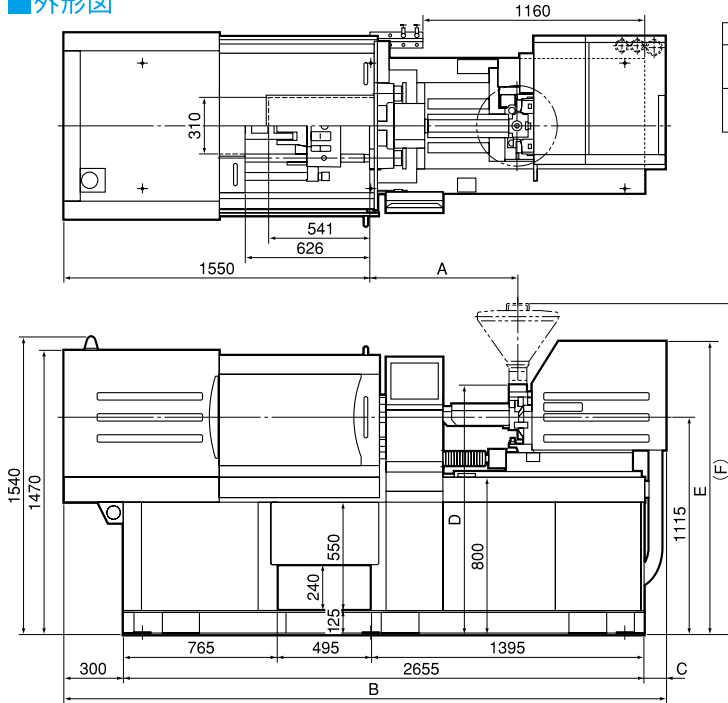
NEX30

射出型式：① 2E【スクリュ径：φ16/φ19】★

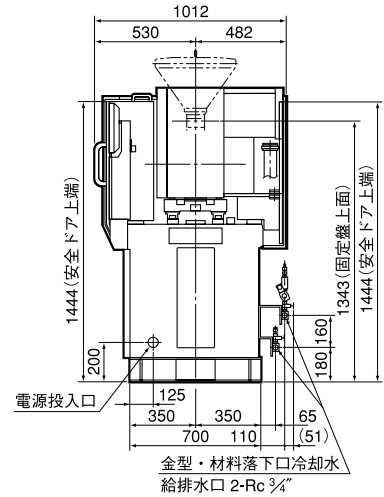
② 3E【スクリュ径：φ19/φ22】

★印が標準の組み合わせです。

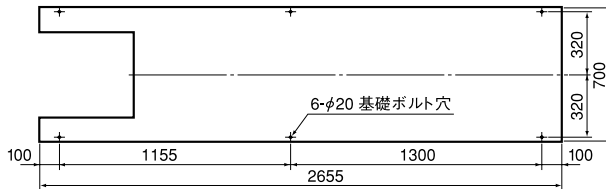
■外形図



射出型式	スクリュ径	A	B	C	D	E	F
① 2E★	16	470~690	3060	105	1260	1505	1670
	19	531.5~751.5					
② 3E	19	554.5~824.5	3275	320	1270	1530	1680
	22	604.5~824.5					

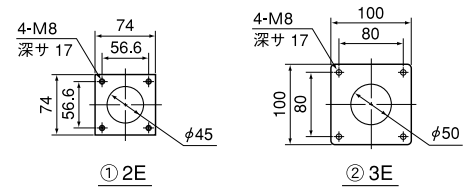


■据付基礎図



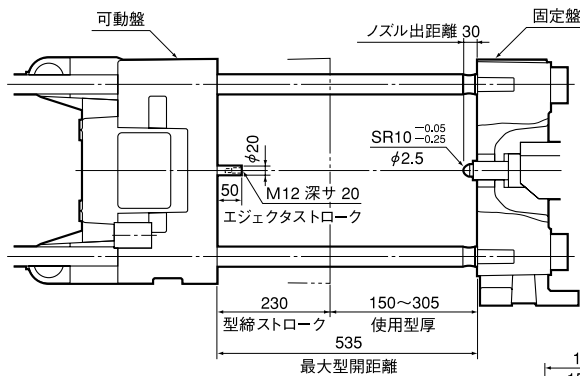
■ホッパ取付部

※詳細は、ホッパ取付部詳細図をご覧ください。

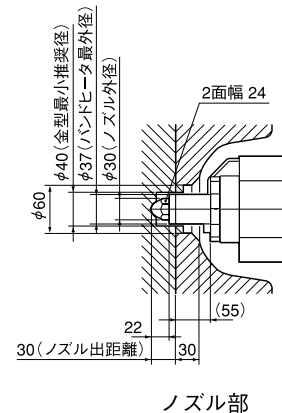
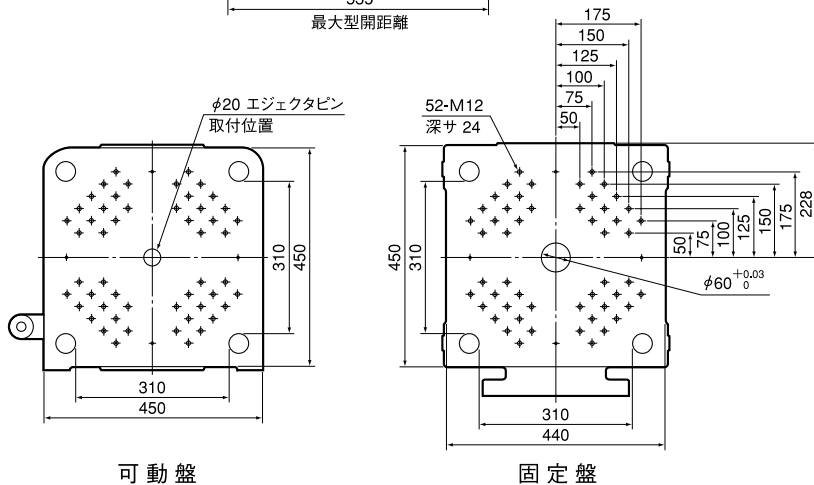
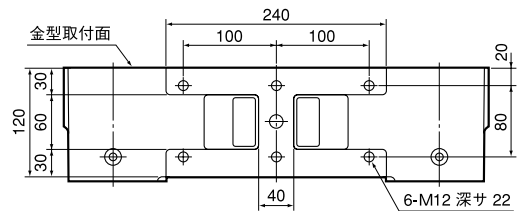


■金型取付関係図

※最大型縮力の時に使用できる最小金型寸法は 215(H)×215(V)です。



■取出機取付位置図



●性能アップのためお断りなく変更することがありますが、ご了承ください。