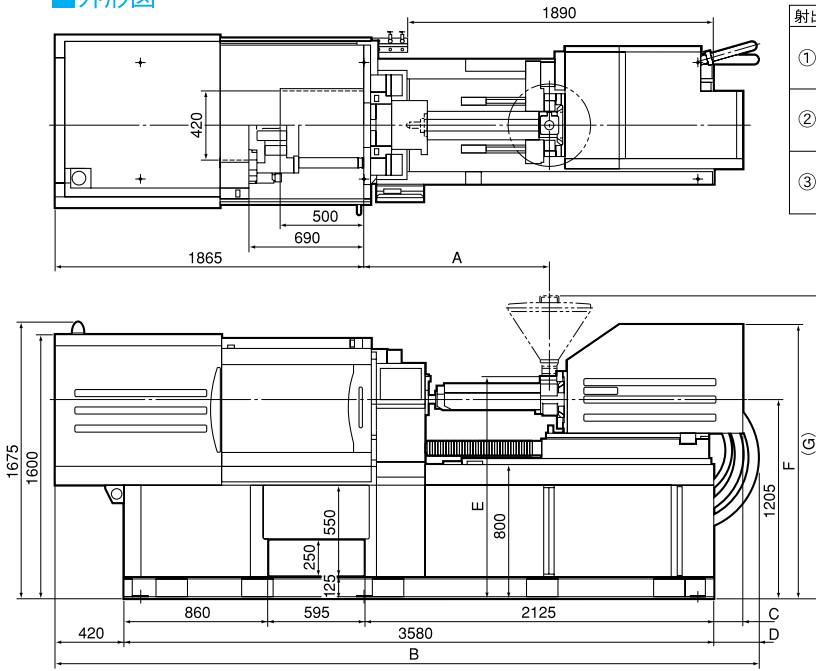


NEX80

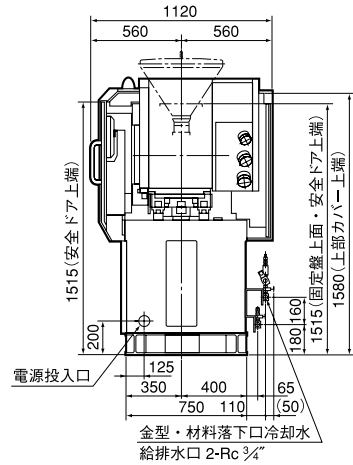
射出型式：①5E【スクリュ径：φ22/φ26/φ28】
 ②9E【スクリュ径：φ26/φ28/φ32】★
 ③12E【スクリュ径：φ28/φ32/φ36】

★印が標準の組み合わせです。

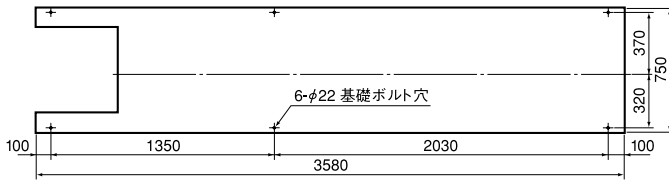
■外形図



射出型式	スクリュ径	A	B	C	D	E	F	G
① 5E	22	605~966	4000	-	-	1360	1620	1770
	26	691~966						
	28	734~1009						
② 9E★	26	697~1057	4190	96	190	1355	1655	1845
	28	782~1057						
	32	862~1137						
③ 12E	28	720~1080	4240	142	238	1360	1655	1850
	32	897~1172						
	36	897~1172						

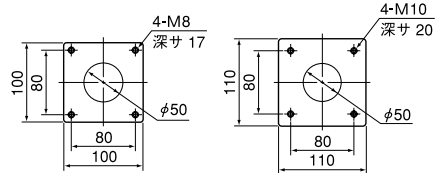


■据付基礎図



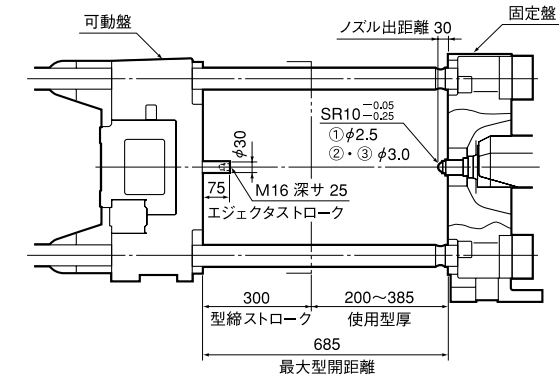
■ホッパ取付部

※詳細は、ホッパ取付部詳細図をご覧ください。



■金型取付関係図

※最大型縮力の際に使用できる最小金型寸法は295(H)×295(V)です。



■取出機取付位置図

